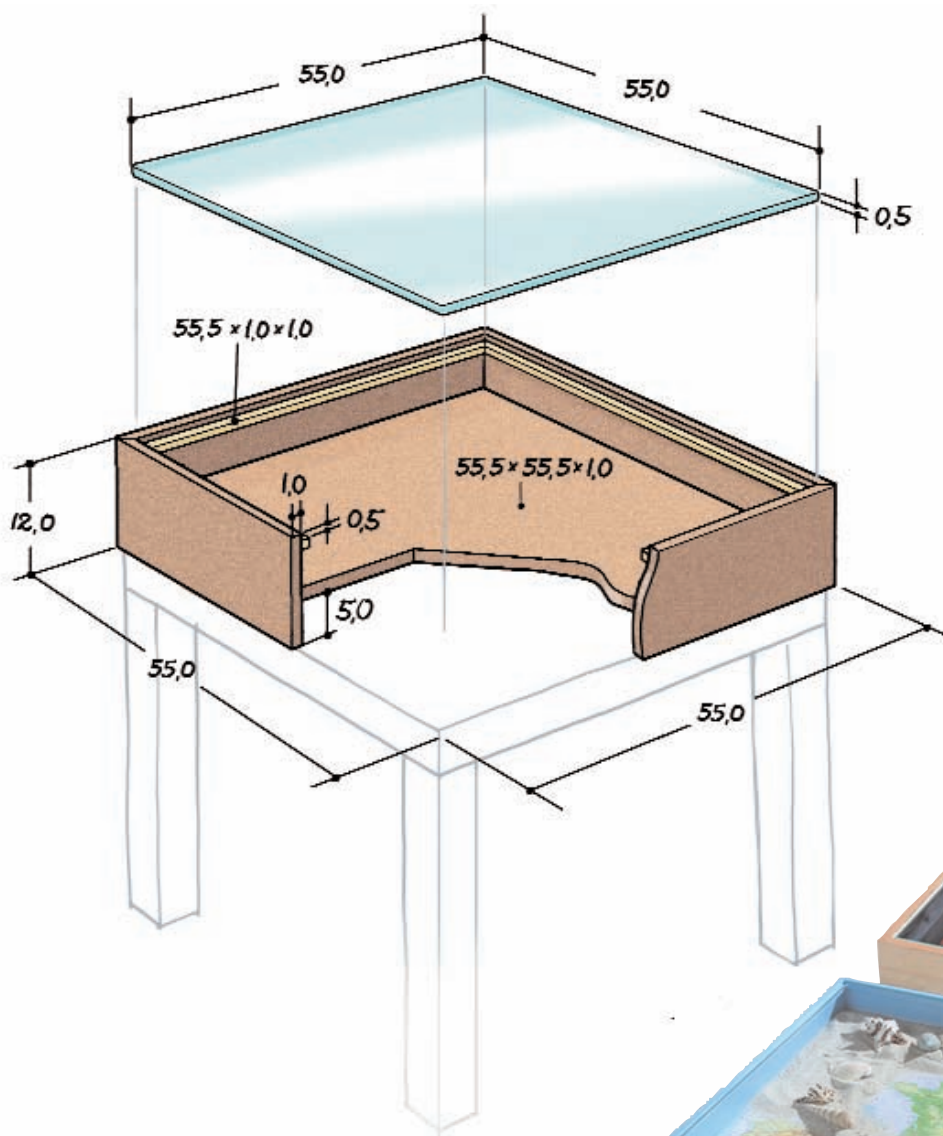


Die schönsten Kostbarkeiten in einem Tisch vereint

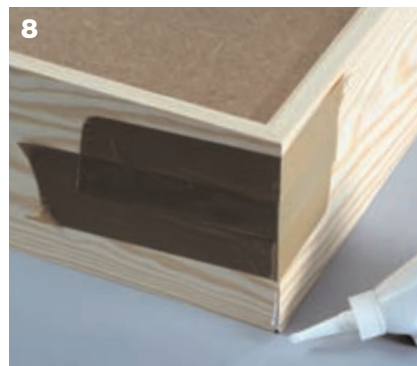
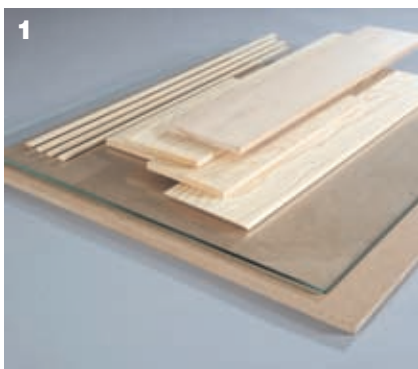
FÜR DIE JÄGER UND SAMMLER UNTER UNS IST DIESER TISCH SICHER EIN HIGHLIGHT: SUPERSCHNELL GEBAUT, PRÄSENTIERT ER DIE KLEINEN UND GROSSEN SCHÄTZE DER JÜNGSTEN BEUTEZÜGE – STAUBSICHER UND SCHICK UNTER GLAS.



Der Schaukasten

geht keine feste Verbindung mit dem Beistelltisch ein, sondern wird nur einfach drüber gesetzt. Dabei sollten die Breite des Schaukastens so bemessen sein, dass man die Kanten des Tischchens nicht sehen kann.





1 Neben einem einfachen Tisch, wie etwa dem von uns benutzten Ikea-Tisch „Lack“, benötigt man noch folgendes Material: vier Brettstreifen für den Rahmen, vier 1 x 1-cm-Leisten als Auflage für die Glasplatte, eine Grundplatte und eine mindestens 5 mm dicke Glasplatte (besser Sicherheitsglas) mit geschliffenen Kanten.

2 Im ersten Schritt leimt man die 1 x 1-cm-Leisten in einem Abstand von 5 mm von der Außenkante auf die Bretter. Markiere dir vor dem Anleimen den 5-mm-Riss, damit später die Glasplatte auch ganz sicher gerade liegt.

3 Hat der Leim gut abgebunden, können die Bretter mit der Tischkreissäge auf Gehrung zugeschnitten werden. Eine Gehrung ist zwar schwieriger anzufertigen, als eine 90°-Verleimung, doch spart man sich so eine Menge Schleif- und Spachtelarbeit.

4 Wer keine Tischkreissäge besitzt, kann die 45°-Gehrung auch gut mit einer geführten Gehrungssäge herstellen. Besitzt du auch diese Säge nicht, so hast du immer noch die

Möglichkeit, auf ein anderes, leichter zu bearbeitendes Material auszuweichen, wie etwa 10 mm oder 12 mm dickes MDF, das dann Platte an Platte stumpf verleimt wird.

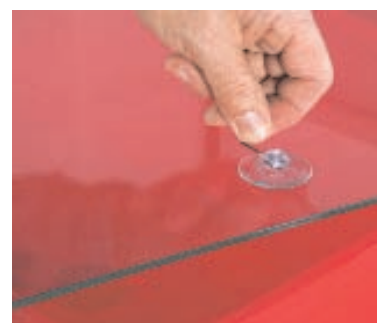
5 Nun wird in einem Arbeitsgang die Grundplatte mit den vier Seitenbrettern verleimt. Lege als Distanzhalter zwei Holzleisten unter die Grundplatte. Diese Distanzhalter müssen die gleiche Höhe haben, wie die Tischplatte des vorhandenen Tisches.

6 Paketklebeband hält die frisch verleimten Ecken zusammen.

7 Wenn der Leim trocken ist, müssen die Flächen ebenso wie die Kanten sauber mit Schleifpapier der Körnung 180 oder 240 verschliffen werden.

8 Die Grundierung wird aufgetragen, und anschließend, wenn alles gut durchgetrocknet ist, werden die Flächen angeschliffen.

9 Der Farbauftrag sollte mindestens zweimal erfolgen, damit der Lack auch gut deckt. Zwischen jedem Lackauftrag werden die Oberflächen jeweils kurz angeschliffen und entstaubt (Handfeger oder fusselfreies Tuch).



Die Sache mit dem Haken

Da die Glasplatte flächenbündig in dem Kasten liegt, muss als Hebehilfe ein Handtuchhaken mit Saugnapf zweckentfremdet werden! Solche Haken bekommt man in der Sanitärabteilung im Baumarkt.